

Beüzemelési, használati és karbantartási útmutató
a

KP PYRO

faelgázosító kazánhoz

Tartalomjegyzék	Oldalszám
Előszó.....	2
Figyelem!	2
Üzemeltetés	2
A kazán leírása	2
A kazán felépítése.....	2
A kazán felépítése	3
Méretek.....	4
Műszaki adatok	5
Kazán tartozékok.....	5
Alap tartozékok.....	5
Rendelhető tartozékok.....	5
Termosztátok.....	5
Ajánlott tartozékok.....	5
A KP PYRO kazánok hidraulikus veszteségei.....	6
Beüzemelés.....	7
A kazán kiválasztása	7
A kazán elhelyezése	7
A kazán beszerelése	7
A kényszerhűtő kör csatlakoztatása	8
Kémény csatlakoztatás	8
A kémény csatlakoztatása	8
Az elektromos hálózat csatlakoztatása.....	9
A vezérlőegységek beüzemelése.....	9
A szívóventillátor beszerelése.....	10
A vezérlőegység	10
Elektromos kapcsolási rajz.....	11
Vezeték csatlakoztatás.....	11
A kazán üzemeltetése, karbantartása és kezelése.....	12
Üzembe helyezés.....	12
A kazán kezelése	12
Tűzgyújtás az előírt tüzelőanyaggal.....	12
Tűzgyújtás	12
Az égés levegőszabályozása.....	12
Utántöltés	12
Melegen tartó üzemmód (a tűz megtartása az éjszaka folyamán).....	12
A hamu eltávolítása a kazánból.....	13
Fa tüzelés.....	13
A kazán leállítása	13
A kazán hosszú időre történő leállítása	13
Üzemeltetés	14
Kondenzáció és kátrányképződés.....	14
A kazán biztonságos üzemeltetése	14
A kazán megfelelő üzemelésének és hosszú élettartamának feltételei	14
Hibák és elhárításuk	15
Javítás	15
Garancia	15
Általános garanciális feltételek	16
Karbantartás	17
Az ajtó tömítésének cseréje.....	17
Az ajtózsánérok és az ajtó nyitásának beállítása.....	17

A fűvókatest cseréje	17
A kényszerhűtő kör rendszeres, éves vizsgálata	17
A csomagolás kezelése	18
A kazán kezelése a hasznos élettartam lejárta után	18
Szabványok és szabályozások	18
Gyúlékonyság	18
Az építőanyagok gyúlékonysága	18
Cserealkatrészek	20
Példák a KP PYRO kazánok fűtőrendszerre csatlakoztatására	24
Javasolt csatlakoztatás, KP PYRO kazánok	24
A KP PYRO kazánok lehetséges csatlakoztatása a fűtőrendszerre	25

Előszó

Köszönjük, hogy termékünket választotta.

A BUDERUS KP PYRO faelgázosító acél állókazánt a fogyasztói igények alapján, nemzetközi szakembereinkkel együttműködve, a BUDERUS mérnökei tervezték.

Figyelem!

- Ezen útmutató alapos átolvasásával fontos információkat kap a gép felépítéséről, biztonságos üzemeltetéséről, ellenőrzéséről, valamint szolgáltatásairól.
- A KP PYRO kazán beüzemelése előtt alaposan olvassa el a beüzemelésről szóló bekezdéseket.
- A KP PYRO kazán rendelkezik hulladékhő kivezetéssel (lásd: 4. ábra).
- Szállítás után, a kicsomagolást követően ellenőrizze az egységcsomag tartalmát.
- Kérjük, ellenőrizze, hogy a kazán a kívánt használatnak megfelelő-e.
- A gép beüzemelését csak arra jogosult szakember végezheti.
- A gyártó nem vállal felelősséget a nem megfelelő beüzemelés miatt keletkező meghibásodásokért, és/vagy károkért.
- Tisztításkor és karbantartáskor tartsa be az utasításokat.
- A kazán csatlakoztatásának meg kell felelnie az érvényes szabályoknak, előírásoknak, valamint ezen útmutatónak.
- Üzemzavar esetén állítsa le a gépet és szüntesse meg a hiba forrását.
- Meghibásodás esetén forduljon a szakszervizhez. A nem szakember által végzett javítások a kazán károsodását okozhatják.
- Csak eredeti cserealkatrészeket használjon a kazán javításához.
- A megfelelő üzemelés, biztonság, valamint hosszú hasznos élettartam érdekében a rendszeres ellenőrzést **évente egyszer** szerződéses partnereinknél végeztesse el.
- A nem megfelelő beüzemelésből, valamint az előírások, szabályok és ezen útmutató utasításainak be nem tartása miatt keletkező károkért a gyártó nem vállal felelősséget. Ezen meghibásodásokra a garancia nem érvényes.
- Amennyiben a kazán hosszabb ideig használaton kívül állt, az ismételt üzembehelyezéskor óvatosan járjon el. Ilyen esetben előfordulhat a szivattyú beállása, vízszivárgás, vagy télen a víz megfagyása.

Üzemeltetés

A BUDERUS KP PYRO forró vizes, fatüzelésű kazán, mely lakások, családi házak, üzemek és hasonló jellegű épületek fűtésére, valamint a használati melegvíz előállítására szolgál. Alkalmazható nyílt vagy zárt fűtési rendszerhez, gravitációs vagy szivattyús fűtéshez.

A kazán leírása

A kazán felépítése

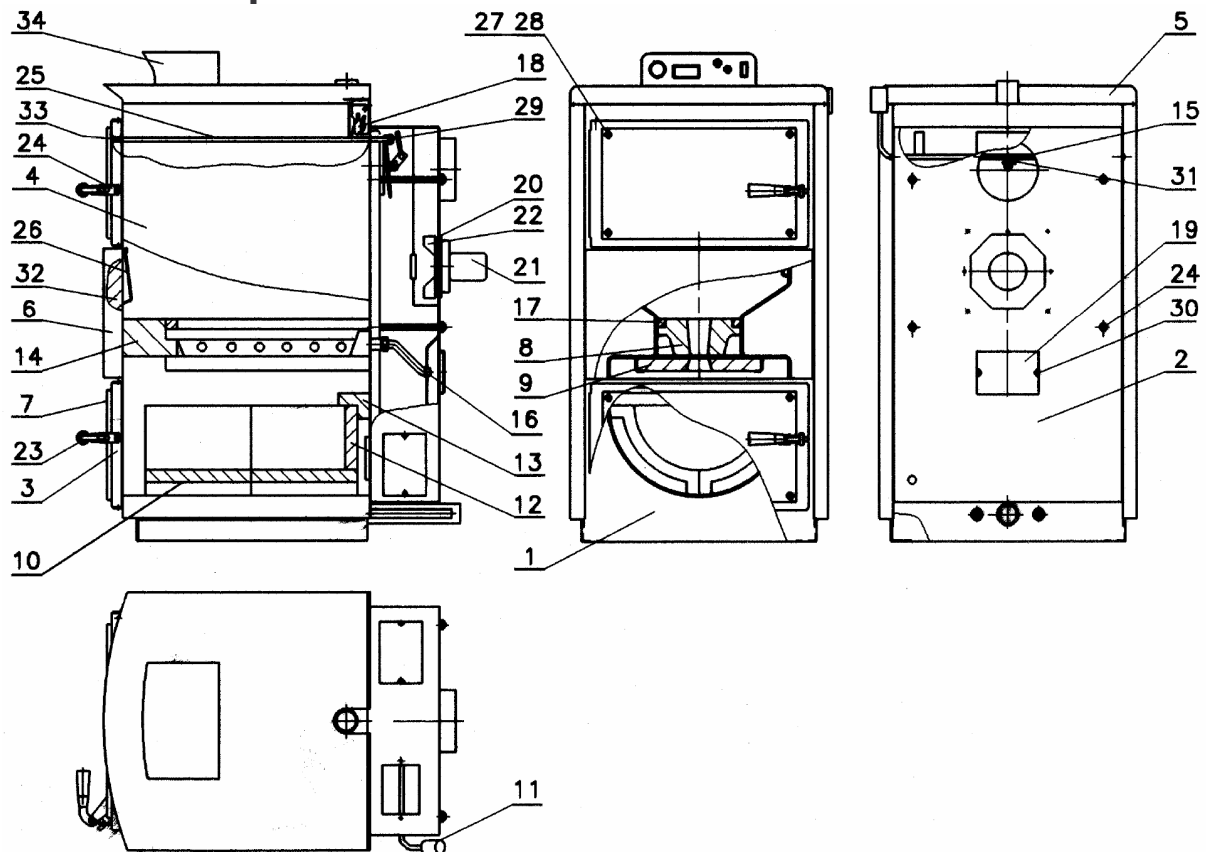
A kazánt maximálisan, építési nagyságtól függően 420-570 mm hosszúságú fahasábok felhasználására tervezték. Lehetséges más, pl. kocka alakú tüzelőanyag alkalmazása is, de kizárólag fa tüzelése megengedett.

A kazán hegesztett, 6 mm vastag acéllemez konstrukció. A felső részén található a tüzelőanyag tároló, az alsó részén pedig az égéstér, kerámia alkatrészekkel. A kazán felső részét a kerámia fúvóka választja el az alsó résztől. A kazán hátsó részén található az tüztér a szívóventilátorral. Az elülső részen két ajtó (felül a tüzelőanyag adagoló) található. A kazántest ásványgyapot hőszigeteléssel és külső burkolattal rendelkezik. A kazán felső részén található a kezelőpanel, ellenőrző és szabályozó elemekkel.

A primer levegő beáramlását az oldalpanelen lévő szabályzóelemek biztosítják. A szekunder levegő a tüztér hátsó oldalánál felmelegszik, majd csövön keresztül jut el a fúvókához.

A 6/4" méretű, külső menetes előremenő és a visszatérő csonk, valamint a 150 mm külső átmérőjű füstgázcsonc a kazán hátoldalán található. Ugyanitt, az alsó részen van a töltő-ürítő csonk is.

A kazán felépítése



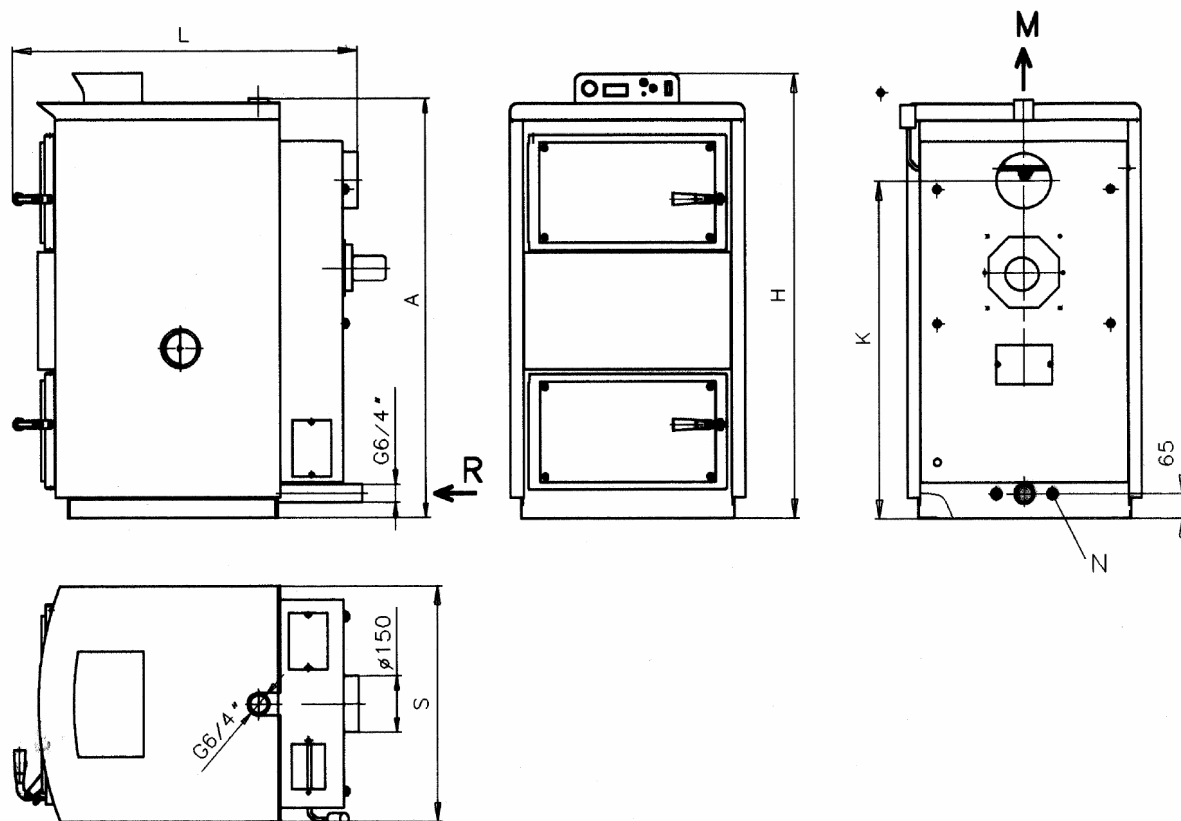
1. ábra: A kazán felépítése

Jelmagyarázat:

- | | | |
|--------------------------|-------------------------------|-------------------------|
| 1. Kazántest | 13. Hátsó ütköző | 25. Mikrokapcsoló rugó |
| 2. Füstgáz-gyűjtő | 14. Keret | 26. Védőlap |
| 3. Ajtó | 15. Csappantyú tengely | 27. Ajtófedél csavar |
| 4. Oldallemez | 16. Szekunder levegő vezetéke | 28. Alátét |
| 5. Felső lemez | 17. Fúvóka tömítés | 29. Csavar M10 |
| 6. Elülső lemez | 18. Mikrokapcsoló | 30. Szárnyas csavar M6 |
| 7. Ajtó fedél | 19. Füstgáz-gyűjtő fedél | 31. Rúd, 4x30 |
| 8. Fúvóka | 20. Ventilátor keret | 32. Elülső hőszigetelés |
| 9. Fúvókatalp | 21. Szívóventilátor | 33. Rúd, 2x20 |
| 10. Gyűjtőtálca | 22. Járókerék | 34. Vezérlőegység |
| 11. Csappantyú ellensúly | 23. Fogantyú | |
| 12. Félhold alakú hátfal | 24. Fogantyú | |

KP PYRO faelgázosító kazán

Méretetek



2. ábra: A kazán méretei

M – Előremenő csonek

R – Visszatérő csonek

N – Töltő-ürítő csonek

Méretetek	Átmérő	KP 18 PYRO	KP 24 PYRO	KP 32 PYRO	KP 38 PYRO
Magasság	H (mm)	1185	1185	1250	1250
Szélesség	S (mm)	626	626	686	686
Mélység	L (mm)	935	1035	985	1085
Füstgázcsonek magassága	K (mm)	900	900	975	975
Előremenő csonek magassága	A (mm)	1115	1115	1185	1185
Visszatérő csonek magassága	B (mm)	65	65	65	65
Előremenő és visszatérő csonekok mérete		G 6/4", külső			
Füstgázcsonek mérete	(mm)	150			

Műszaki adatok

Műszaki adatok		KP 18 PYRO	KP 24 PYRO	KP 32 PYRO	KP 38 PYRO
Leírás	MJ	21	25	33	36
Névleges teljesítmény	kW	21	25	33	36
Kimeneti tartomány	kW	8-21	12-25	13-33	15-36
Kazán osztály	-	2			
Hatásfok	%	78-85			
Füstgáz hőmérséklete	°C	200			
- névleges teljesítményen		100			
- minimális teljesítményen					
Égéstermék kibocsátás	kg/s	12,31	15,08	17,05	19,78
- névleges teljesítményen		3,95	4,66	5,36	6,04
- minimális teljesítményen					
A kazán hidraulikus vesztesége	mbar	Lásd a kazán hidraulikus veszteségét			
Tüzelési periódus névleges teljesítményen	óra	2			
Tüzelőanyag-tartály kapacitása	l	66	86	114	138
Töltőnyílás mérete	mm	430x240	430x240	520x280	520x280
- félkör szélessége x magassága					
Maximális hasábhossz	mm	430	540	480	580
A kazán víztartalma	l	76	90	107	124
Maximális üzemi túlnyomás	bar	2			
Maximális üzemi hőmérséklet	°C	95			
Előremenő/visszatérő csomák mérete		G 6/4" külső menetes			
Hűtővízcsomák mérete		G 6/4" külső menetes			
Huzatigény	mbar	0,2	0,23	0,25	0,28
A kazán tömege	kg	310	350	375	410
Füstgázcsomák mérete	mm	150	150	150	150
Elektromos védettség	IP	21			
Elektromos teljesítményfelvétel	W	50			
Fogyasztás névleges teljesítményen, fa, 20% páratartalmú	kg/óra	5,7	7	8,5	10

Kazán tartozékok

Alap tartozékok

Kézikönyv	1 db	Pizskavas	1 db
Garanciajegy	1 db	Kaparó	1 db
Szervizek listája	1 db	Ürítő lapát	1 db
Töltő-ürítő csap	1 db	Ventilátor	1 db
Vezérlőegység	1 db		

Rendelhető tartozékok

Termosztát szelep TS 130-3/4 " ZD (Honeywell), vagy STS 20 (WATTS).
Ezeket alkatrészeket csak akkor szállítjuk, ha a megrendelésben szerepelnek.

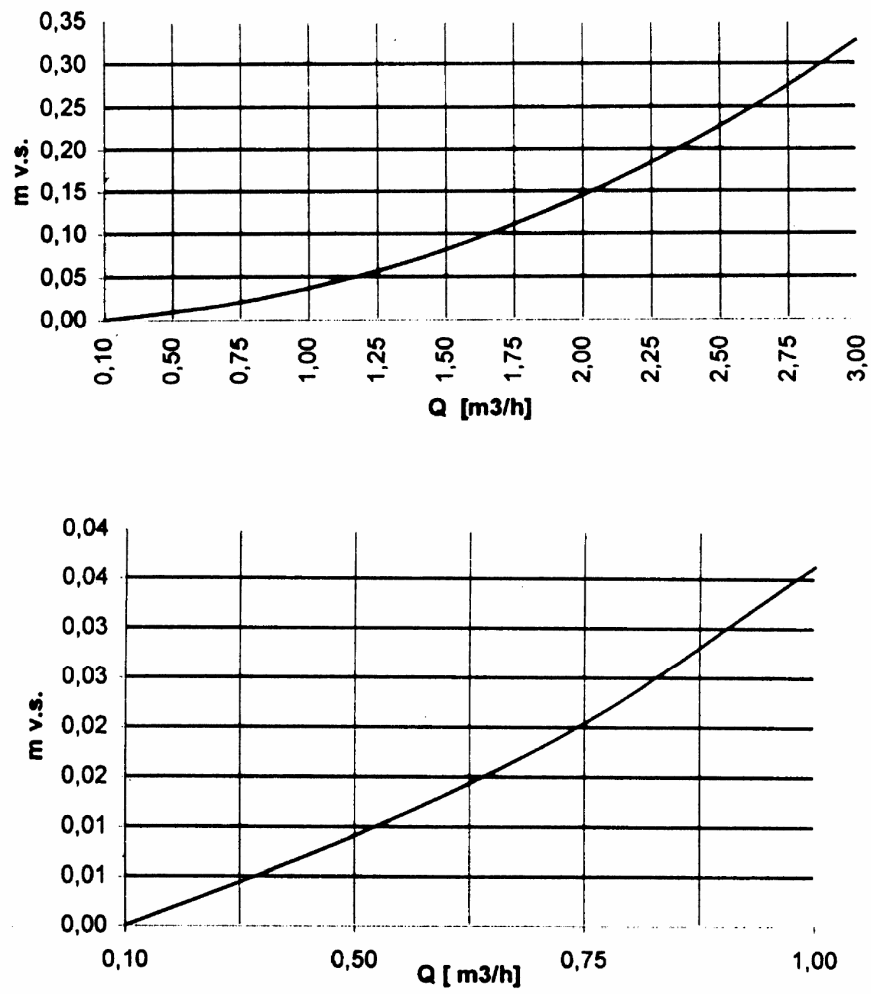
Termosztátok

Honeywell CM 67 (24V/230V, adaptív üzemmódú, heti programozású)
Honeywell CM 27 (24V/230V, heti programozású)
Honeywell CM 17b (24V/230V, heti programozású)
Kovopol REGO 97201 (230V.KI/BE)

Ajánlott tartozékok

Logafix keverőcsapok
Logafix termosztatikus radiátorszelepek

A KP PYRO kazánok hidraulikus veszteségei



3. Ábra: A KP PYRO kazánok hidraulikus veszteségei

Beüzemelés

- **A kazán beüzemelését csak arra feljogosított szakszerviz végezheti.**
- **A beüzemelés tervezésekor tartsa be a vonatkozó rendeletek előírásait.**
- A beüzemeléskor tartsa be a vonatkozó rendeletek előírásait.
- A beüzemelésnek meg kell felelnie ezen útmutató utasításainak, valamint az érvényes szabványoknak és előírásoknak.
- A kazánt szilárd alapon, külön kazánházban állítsa fel, ahol az égéshez elegendő levegő áll rendelkezésre.
- **Ne helyezze a kazánt folyósóra, nappaliba, vagy bármely egyéb lakóhelyiségbe.**

A kazán kiválasztása

A kazán nagyságának helyes kiválasztása nagyon fontos tényező a gazdaságos üzemvitelhez, és a megfelelő működéshez. Ezért szükséges olyan kazánt kell kiválasztani, amelynek teljesítménye megfelel a fűtött épület hőveszteségével.

A kazánok névleges teljesítményét -12° , -15° és -18° külső hőmérséklethez adják meg. Amennyiben túl nagy névleges teljesítményű kazánt választ, nagyobb a kátrányképződés esélye. Ezért nem javasoljuk a fűtött épület hőveszteségénél nagyobb teljesítményű kazán használatát.

A kazán elhelyezése

- A kazánt csak szilárd alapra helyezze.
- A kazán és a kémény minimális távolsága közepesen és nehezen éghető anyagoktól (lásd az építőanyagok gyúlékonysági táblázatait) 100 mm lehet.
- A kazán és a kémény minimális távolsága gyúlékony anyagoktól 200 mm lehet.
- Amennyiben a gyúlékonyság mértékében bizonytalan, tartson 200 mm védőtávolságot.
- Fontos, hogy a kazánt tűzálló talajra helyezze, amely túlnyúlik a kazán alaplemezen, az elülső oldalon legalább 300 mm-rel, a többi oldalon pedig legalább 100 mm-rel.
- Javasoljuk, hogy a könnyebb tisztítás érdekében a készüléket úgy helyezze el, hogy a töltő-ürítő csomók 100-155 mm magasan legyen. A kazánházban állandó légáramlásnak kell lennie.

Figyelem!

Amennyiben robbanás, tűz, gyúlékony gáz vagy gőz keletkezik (például linóleum, vagy PVC megolvadása), a kazánt le kell állítani.

A kazán beszerelése

Szállítsa a helyére a kazánt. Az előremenő és visszatér csomók G6/4" méretű külső menettel rendelkeznek. Csatlakoztassa az előremenő vezetékét a kazán tetején lévő, a visszatérő vezetékét pedig a kazán hátsó részén található csomóhoz. Szerelje fel a leeresztő szelepet (G1/2") a helyére. Kösse össze a kazánt és a kéményt egy 150 mm belső átmérőjű füstcsővel.

A kazán jobb és bal oldalán hagyjon legalább 20 cm, a kazán előtt pedig legalább 1 m helyet a karbantartáshoz, és a szereléshez. Javasoljuk, hogy a megfelelő üzemeltetés és a hosszú élettartam biztosításához tartsa be ezen utasításokat.

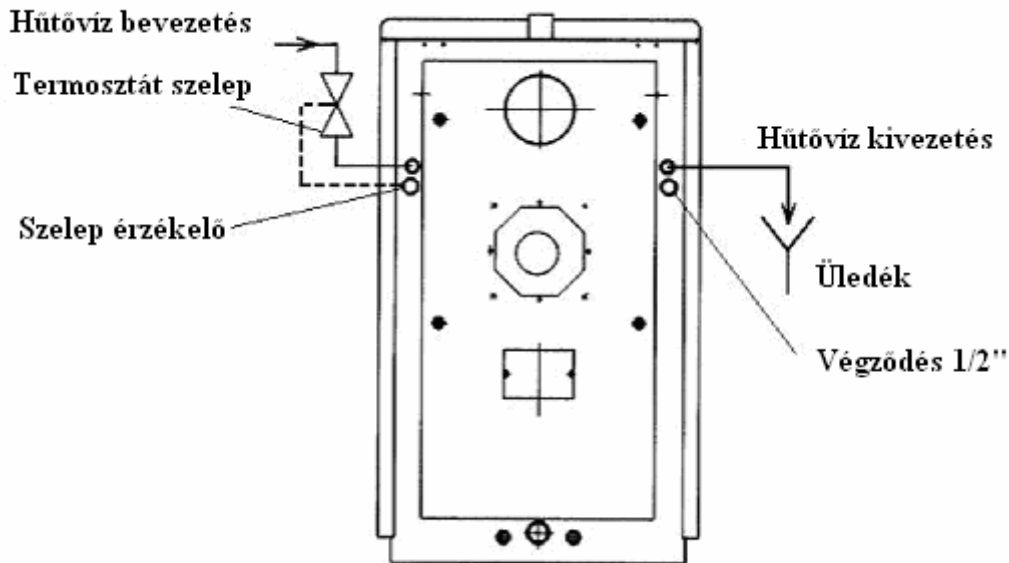
- Az hideg kazántestnél, pl. üzem kezdetén, a hőbomlás (gázképződés) megindulásakor a tüzelőanyag-kamrában kátrány és savas kondenzátum keletkezik. Ezért szükséges egy termosztatikus szabályzó szelep beépítése, hogy a keringetett víz hőmérséklete 60°C fölött maradjon. A kazánvíz üzemi hőmérséklete $80-90^{\circ}\text{C}$ között kell legyen.
- A kazán határfoka a névleges teljesítménynél a legnagyobb.
- Tilos a kazánt tartósan a névleges teljesítményének 50%-a alatt üzemeltetni.
- Alacsonyabb teljesítménynél (csak használati melegvíz előállítására) szükséges a napi begyűjtés.
- Javasoljuk, csatlakoztasson a kazánhoz puffer tartályt.
- Amennyiben nem lehetséges a kazánt puffer tartályhoz csatlakoztatni, javasoljuk, hogy az egyik tároló térfogata legalább 200 l legyen (például: indirekt fűtésű HMV tároló). Ez a tároló képes a felesleges hőt a használati víz melegítéséhez felhasználni és ezáltal csökkenteni a kazán túlhevülésének veszélyét.

Amennyiben a fenti utasításokat és szabályokat nem tartja be, a kazántest és a kerámia alkatrészek élettartama jelentősen lecsökkenhet. A kazántest akár így két év alatt átrozsdásodhat.

A kényszerhűtő kör csatlakoztatása

A kazánt a vonatkozó előírásoknak megfelelően segédenergia nélkül működő kényszerhűtő körrel kell felszerelni, amelynek biztosítania kell a hőfelesleg biztonságos elvezetését úgy, hogy a vízhőmérséklet ne lépje át a 110°C-os hőmérsékletet (a gép védelme túlmelegedés ellen). Ezt a hűtőkört a kazántest tartalmazza. A kazán beépítéskor ezt a hűtőkört egy termostatikus szeleppel (TS 130-3/4ZD (Honeywell), vagy STS 20 (WATTS)) a vízhálózathoz kell csatlakoztatni. A szelepet a rendelhető tartozékok között megtalálja. A szelep csatlakoztatását a 4. ábrának megfelelően végezze el. A hűtőkör csomkja a be- és kilépésnél egyaránt G 1/2", külső menetes.

A hűtővíz maximális nyomása 2 bar lehet. A szelep elé szűrőt kell beépíteni.



4. ábra: Kényszerhűtő kör csatlakoztatás

Kémény csatlakoztatás

A központi fűtésrendszerek kazánjait különálló kéménykürtőbe kell vezetni. A megfelelő kéményhuzat szükséges a kazán helyes működéséhez, befolyásolja a teljesítményt és a hatásfokot is.

javaslat

A kéménynek olyan anyagból kell készülnie, hogy ellenálljon az ecetsavnak, ami a fa égésekor keletkezik. A kéményben történő folyamatos kondenzációt el kell kerülni.

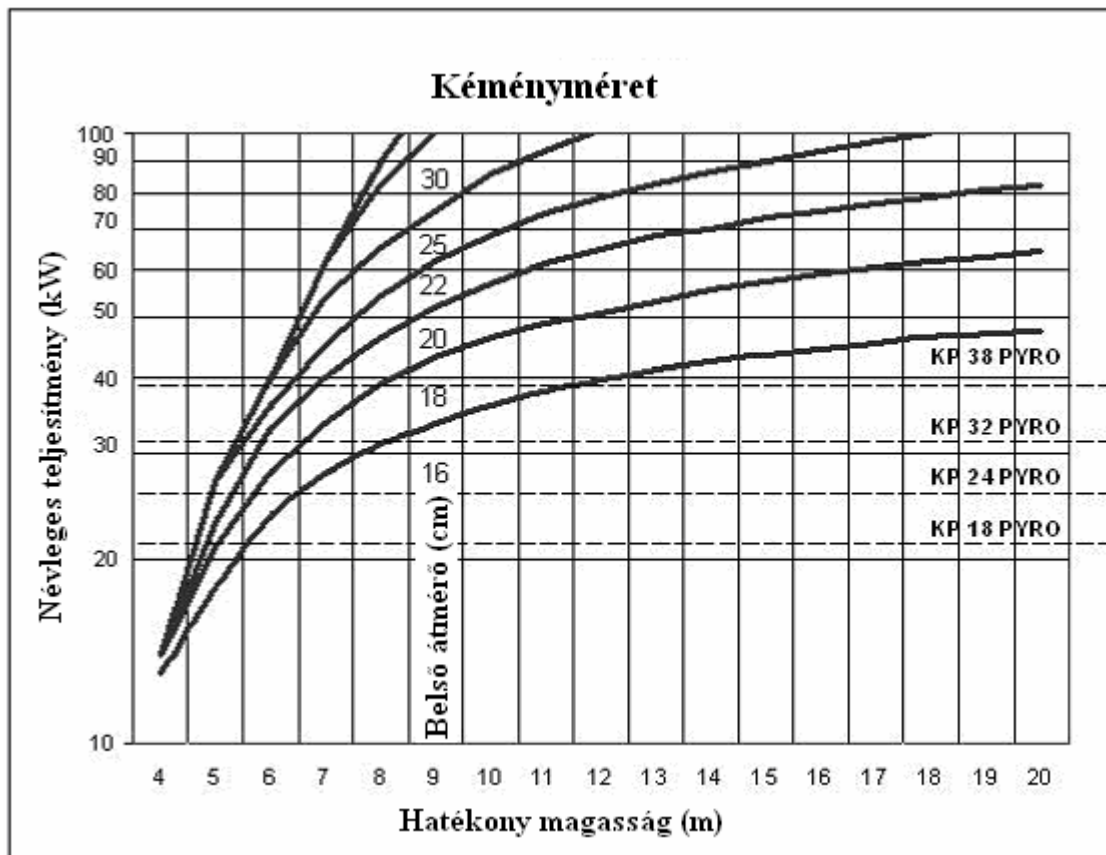
A kémény csatlakoztatása

5 mm-es szegecsekkel szegecselje a füstcsövet a füstgázcsomokhoz. Javasoljuk, a füstcső a lehető legrövidebb legyen. A füstcsövet gondosan illessze össze a kéménnyel, nehogy véletlenül szétcsússzon! A füstcső nem lehet hosszabb 1,5 m-nél. A füstcső anyagának tűzállónak kell lennie.

A kéménycsatlakoztatást a vonatkozó előírásoknak megfelelően, a kéményseprő társaság hozzájárulásával kell elvégezni. Figyelembe véve a kazán füstgáz-ventilátorát, a füstcsőnek megfelelően tömörnek kell lennie.

Az alábbi ábrán láthatja a megfelelő kéményméreteket.

KP PYRO faelgázosító kazán



5. ábra: Kéményméret

Az elektromos hálózat csatlakoztatása

Csatlakoztassa a kazán hálózati csatlakozóját a konnektorba. A szerelvényeket úgy kell elhelyezni, hogy a szerelhetőség biztosítva legyen.

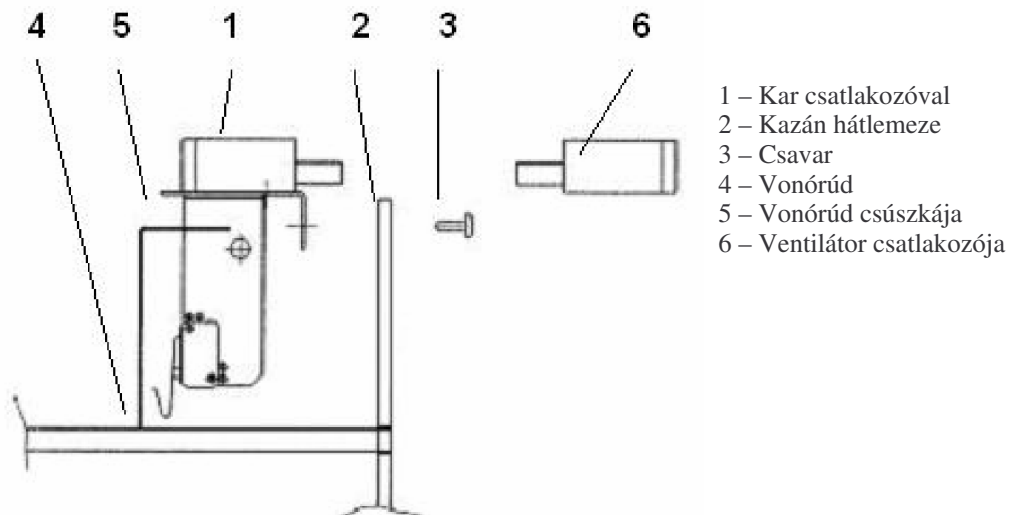
A vezérlőegységek beüzemelése

A vezérlőberendezés külön dobozban található. Miután a kazánt összeszerelte, a vezérlőt a kazánra kell szerelni, valamint be kell szerelni a termosztátokat a víztérbe.

- Vegye ki a vezérlőegységet a dobozból.
- Távolítsa el a felső lemezt a kazánról.
- Dugja át a termosztát érzékelőit és a hétpólusú aljzattal ellátott kart a felső panelon lévő lyukon., majd rögzítse a kezelőegységet szárnyas csavarokkal a kazán felső lemezéhez.
- Helyezze a termosztát érzékelőit a víztérbe, a kazán felső, hátsó oldalán, majd rögzítse őket a rugó segítségével.
- Csavarozza fel a kazán hátoldalára a hétpólusú csatlakozóval ellátott kart.
- Amennyiben mikrokapcsoló található a karon, csavarja fel a kart a vonórúd oldalára. A csatlakozóval ellátott kar szolgál a csúszka megvezetésére a vonórúdon.
- Amennyiben nincs mikrokapcsoló a csatlakozóval ellátott karon, csavarja a mikrokapcsolót a kazán tetején lévő karra.
- Helyezze vissza a kazán felső lemezét a vezérlőegységgel.

A vezérlőegység kábelezésében lévő bármilyen zavar esetén (szivattyú, vagy befúvó ventilátor beszerelése) lazítsa meg a vezérlőegységet rögzítő szárnyas anyákat, majd távolítsa el a vezérlőegység felső és alsó részét összekötő csavarokat.

KP PYRO faelgázosító kazán

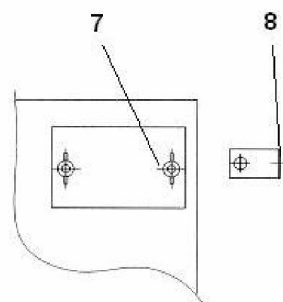


6. ábra: A fogantyúval ellátott hétpólusú aljzat beszerelése

A szívóventillátor beszerelése

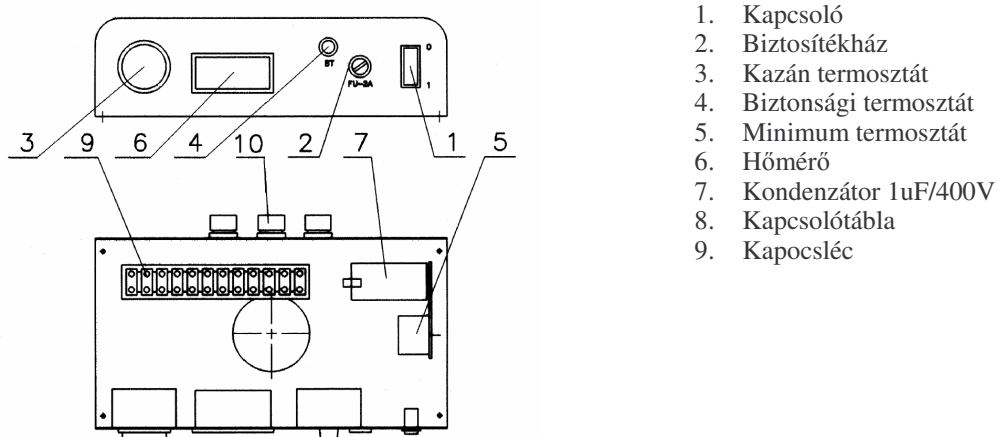
A szívóventilátor a ventilátor karimával összecsavarozva külön dobozban található, és a kazán alapfelszereléséhez tartozik. Vegye ki a szívóventilátort a karimával és a tömítéssel a csomagolásból. Helyezze a tömítést a füstgyűjtőhöz, és ventilátort a kerettel szárnyas anyákkal rögzítse. A hálózati csatlakozás a ventilátor jobb vagy bal oldalán található.

Rögzítse a kábeltartót a füstgyűjtő fedelének csavarjával (7. ábra). Csatlakoztassa a ventilátor hétpólusú dugaszát a vezérlőegység aljzatához.



7. ábra: A ventilátor vezetékartója

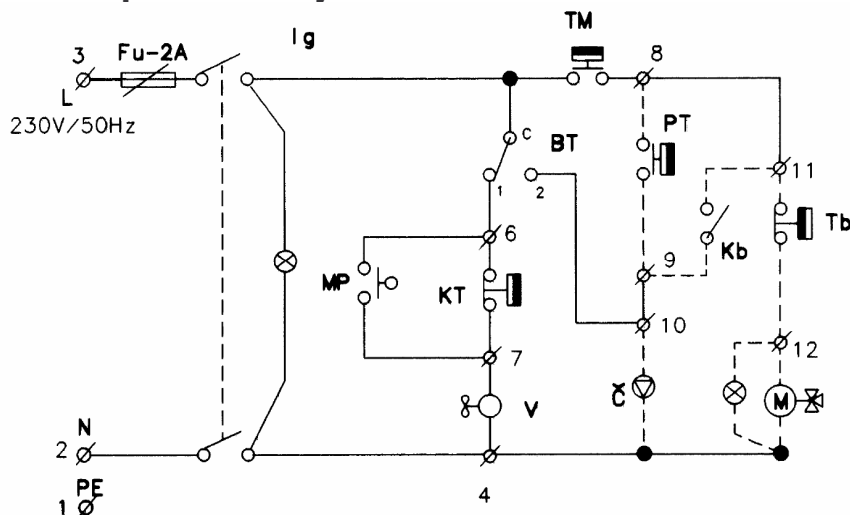
A vezérlőegység



8. ábra: A vezérlőegység

KP PYRO faelgázosító kazán

Elektromos kapcsolási rajz

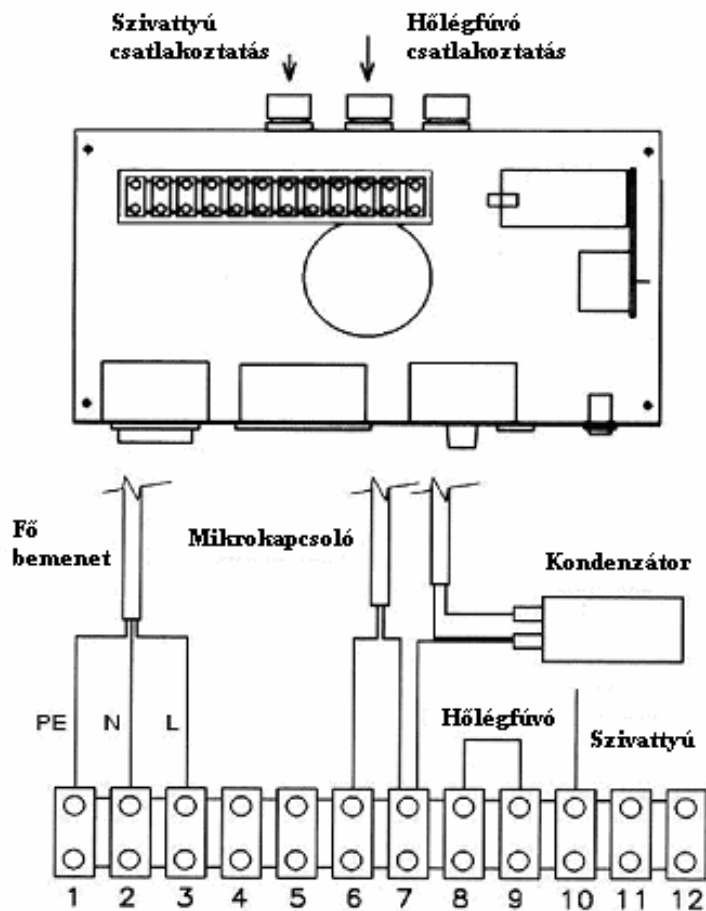


9. ábra: Elektromos kapcsolási rajz

Jelölések:

Ig	- főkapcsoló	TM	- minimum termostát	Kb	- kazán szelep érintkező
BT	- biztonsági termostát	MP	- ajtó mikrokapcsoló	KT	- kazán termostát
Č	- szivattyú	PT	- befűvő ventilátor	V	- ventilátor
Tb	- kazán termostát	Fu	- biztosíték, 2A	M	- háromjártatú szelep

Vezeték csatlakoztatás



10. ábra: Vezeték csatlakoztatás

A kazán üzemeltetése, karbantartása és kezelése

Üzembe helyezés

A kazán üzembe helyezését, karbantartását és esetleges javítását csak a gyártó által feljogosított szakember végezheti. A kazán első begyújtásakor ellenőrizze, hogy a rendszer fel legyen töltve fűtőközzel és légtelenítve legyen.

Kötelezően betartandó utasítások az üzembe helyezésnél:

- Ellenőrizze és hasonlítsa össze a szerelést a tervezettel, javítsa ki, ha szükséges.
- Ellenőrizze, hogy a rendszer fel legyen töltve fűtőközzel és légtelenítve legyen.
- Tesztelje le a fűtőkör tömörségét.
- Ellenőrizze a kéménycsatlakoztatást.
- Ellenőrizze le a fűtés szabályzását.
- Ismertesse meg a felhasználót a kazán üzemeltetésével és karbantartásával.
- Írja be az üzembe helyezés időpontját a garancialevélbe.

A kazán kezelése

Tűzgyújtás az előírt tüzelőanyaggal

Tűzgyújtás

Nyissa fel a felső adagolóajtót. Helyezzen papírt és kellő mennyiségű fát a fűvókára, majd nyissa ki az alsó ajtót. **Nyissa meg a füstgáz csappantyút** (húzza maga felé az ellensúlyt). Gyújtsa meg az előkészített tüzelőanyagot. Hajtsa be a felső ajtót (de ne zárja be teljesen) és kapcsolja fel a főkapcsolót a vezérlőegységen. Amennyiben a kazán az elektromos hálózathoz van csatlakoztatva, a főkapcsolónak világítania kell. A nyitott felső ajtó működésbe hozza a ventilátort, ami a töltőnyílásból történő kifüstölést csökkenti. Begyulladás után tölts fel a kamrát tüzelőanyaggal, és csukja be az alsó, majd a felső ajtókat. **Amikor az ajtót becsukja, a kémény csappantyúja is lezár** (ellenőrizze, hogy az ellensúly a hátoldalra csússzon). A kazán elkezd üzemelni. Ettől kezdve a kazán vezérlése a vezérlőegység szabályzóelemeinek (termosztát beállítás) keresztül történik.

Az égés levegőszabályozása

A BUDERUS KP PYRO kazán levegő betáplálása két független úton történik, a primer és a szekunder úton. A primer levegő a kazán teljesítményével áll közvetlen összefüggésben. Állítsa be kézzel a primer levegő mennyiségét az oldalsó panelen lévő szabályzó szegmensek helyzetének változtatásával. A szekunder levegő az füstgáz gyűjtőben előmelegszik és vezetéken jut közvetlenül a fűvókába. Amikor a kazánt a névleges teljesítményen üzemelteti, hagyja a szabályzó szegmenseket nyitva. Amikor minimális teljesítményen üzemelteti a kazánt, zárja el a szabályzó szegmenseket, miután láng keletkezik.

Utántöltés

A kazán üzem közbeni újratöltését a következők szerint végezheti el: **Nyissa meg a füstgáz csappantyút** (húzza az ellensúlyt maga felé). Nyissa ki résnyire a felső ajtót, és várja meg, amíg a töltőnyílásból történő kifüstölés csökken. Amint a felső ajtót kinyitja, a füstgáz-ventilátor működni kezd. Csak ezután nyissa ki teljesen az ajtót. Kaparja meg a töltetet a pizskavassal (ez a kazán alapfelszereltségéhez tartozik), ezután rakja be a tüzelőanyagot. Ahhoz, hogy a felesleges füstképződést elkerülje, csak akkor töltsé után a kazánt, amikor az előző töltet már kb. 1/3-ig leégett. Hogy a tüzelőanyag azonnali belobbanását és leégését megakadályozza, a fahasábokkal takarja be a faszenet.

A feltöltés után csukja be az ajtót. **A füstgázcsappantyú az ajtó becsukásakor lezár** (ellenőrizze, hogy az ellensúly a hátoldalra csússzon).

A töltőnyíláson keresztül történő kifüstölést a töltési periódus lerövidítésével csökkentheti.

Melegen tartó üzemmód (a tűz megtartása az éjszaka folyamán)

A melegen tartó üzemmód olyan üzemmód, ami lehetővé teszi a tűz megtartását az egész éjszaka során úgy, hogy a fűtési rendszer felé nem ad le teljesítményt a kazán.

A tűz megtartásához kövesse az alábbiakat:

- Tölts fel a tüzelőanyag-kamrát fahasábokkal (helyezze őket a lángoló tüzelőanyagra).
- Zárja el a kiegyenlítő szelepet. A vízhőmérséklet a kazánban 80-90°C-ra emelkedik.
- A kazán oldalán található szabályzó szegmensekkel zárja el a primerlevegőt.
- Kapcsolja ki a főkapcsolót a vezérlőegységen.

A kazán így több, mint 12 órán keresztül képes tüzelni. Miután új tüzelőanyagot helyez be, nyissa ki az primer levegő nyílásait és indítsa be a ventilátort a főkapcsoló bekapcsolásával. Ezután a kazán hamarosan működni kezd.

Megjegyzés:

A vízhőmérsékletnek a kazánban kb. 80-90°C-nak kell lennie, amikor a kazánt éjszakai üzemmódra állítja. Amennyiben a hőmérséklet alacsonyabb, a kátrányképződés magasabb és ha a hőmérséklet 60°C-alá süllyed, a tüzelőanyag-kamrában kondenzáció indul meg. Amennyiben az éjszakai üzemmódban a vízhőmérséklet gyakran 60°C-alá süllyed, a kazán élettartama lecsökkenhet.

KP PYRO faelgázosító kazán

A hamu eltávolítása a kazánból

A hőbomlás során ebben a kazánban kevesebb hamu keletkezik, mint a hagyományos kazánokban. Hamuzza ki a kazánt 1-3 naponta. A hamu az tüztér kerámia alkatrészein gyűlik össze. **Amennyiben túl sok hamu van az tüztérben, nincs elegendő hely az égéshez, s ez a kazán túlmelegedését és károsodását okozhatja.**

Megjegyzés:

A hamu eltávolítását csak akkor végezze, ha nincs láng az adagolókamrában, vagyis a tüzelőanyaggal való utántöltés kezdete.

A kazán nyomásviszonyai megváltoznak, ha az alsó ajtót kinyitja és a kazán az oldalsó szabályzó elemeken keresztül elkezdí füsttel megtölteni a környező teret.

A kazán tisztítását az alábbiak szerint végezze:

- Nyissa ki az adagolóajtót és seperje a tüzelőanyag maradékot fűvókán keresztül az alsó térbe.
- Nyissa ki az alsó ajtót és vegye ki az égéstér elülső, félhold alakú kerámia elemét.
- Távolítsa el a hamut a belső térből egy lapáttal.

Tisztításkor kapcsolja be a főkapcsolót a vezérlőegységen. Ezáltal a ventilátor elindul és kiszívja a finom hamut.

Kétféleképpen egyszer alaposan tisztítsa ki a kazánt. Távolítsa el a az égéstér elülső, félhold alakú kerámia elemét és seperje ki a hamut az égéstérből. A hamu a szívóventilátor működése miatt a füstgázgyűjtő hátsó részén ülepszik le, ez a füstgázgyűjtő hátsó tisztítónyílásának segítségével távolítható el.

A rendszeres és megfelelő tisztítás nagyon fontos a kazán élettartama szempontjából. Amennyiben nem tisztítja ki megfelelően a kazánt, **a garancia érvényét veszti**, és a kazán súlyos károsodásokat szenvedhet.

Fa tüzelés

A tüzelőanyag lehet száraz hasított fa, vagy rönkfa, melynek átmérője 100 mm és maximális nedvességtartalma 20 %. A hasábok hossza 340-580 mm (típustól függően – lásd a műszaki adatokat), a fűtőérték 15-17 MJ/kg lehet.

A fa legyen száraz! A magasabb nedvesség tartalom alacsonyabb teljesítményt eredményez, növeli a kátrányképződést és a kazán élettartamát csökkenti. A kazán teljesítménye és üzemelése maximálisan 20 % nedvességtartalmú tüzelőanyaggal garantált.

A szokványos fafajok energiakapacitása

Fafajta	Fűtőérték 1 kg fa esetén		
	kcal	MJ	kWh
Lucfenyő	3900	16,25	4,5
Erdei fenyő	3800	15,8	4,4
Nyír	3750	15,5	4,3
Tölgy	3600	15,1	4,2
Bükk	3450	14,4	4,0

A szabályzó szegmens helyzete a kazán oldalán üzemelés közben:

(A tüzelőanyag hossza a típusnak megfelelően, a páratartalom maximálisan 20%)

A szabályzó szegmensek helyzete a kazán oldalán	Teljesítmény	Égésidő (óra)
Teljesen nyitva	Névleges teljesítmény	2,0
Félig nyitva	A névleges teljesítmény 70%-a	3,0
Zárva	Minimális teljesítmény	5,0

A kazán leállítása

A kazán leállításkor hagyja a tüzelőanyagot az égéstérben leégni. Nem javasoljuk, hogy a folyamatot felgyorsítsa.

A kazán hosszú időre történő leállítása

A hosszú időre történő leállításhoz (pl: a fűtési szezon végén) alaposan tisztítsa ki a kazánt, hogy elkerülje a sötét lerakódások és a hamu általi korróziót. Amennyiben a kazán a tél során használaton kívül áll, a fűtéshez használt víz megfagyhat a rendszerben. Eressze le a vizet, vagy töltse fel a rendszert fagyállóval.

Üzemeltetés

A kazánt csak a kazán kezelésében jártas, felnőtt személyek kezelhetik. A kazán üzembe helyezését, a fűtővíz hőmérsékletének beállítását, a kazán használatból történő kivonását, valamint az üzemelés ellenőrzését csak szakember végezheti. A kazán beüzemelését követően a műszaki szakember kötelessége kazán üzemeltetésének és karbantartásának megismertetése a felhasználóval. Működő kazán mellett gyermekeket egyedül hagyni tilos.

A kazánt maximum 90°C hőmérsékleten üzemeltesse és rendszeresen ellenőrizze.

Amennyiben robbanás, tűz, gyúlékony gáz vagy gőz keletkezne (például linóleum, vagy PVC megolvadása), a kazánt le kell állítani.

Kondenzáció és kátrányképződés

Ha kondenzátum csapódik ki a kazán falán, megindul a korom kiválása is. A kondenzátum lefolyik a kazán falán. Ez a jelenség a hamu leülepedése utáni 2-4 begyűjtés elteltével abbamarad. Alacsony teljesítményen üzemeltetve a kazánt, amikor a fűtővíz hőmérséklete 60°C alatt van és a tüzelőanyag nedves, a füstgázban lévő vízgőz a kazán hideg falán kiválik, és lefolyik. Az alacsony hőmérsékletű fűtés a kémény élettartama szempontjából is káros lehet.

A kátrányképződés hasonló körülmények között (alacsony teljesítmény, alacsony hőmérséklet) jelenik meg, valamint rosszul beállított égéslevegő mennyiségénél. A kátrány eltávolítása csak melegen lehetséges, amikor a fűtővíz hőmérséklete legalább 85°C.

Az üledék és kátrányképződés elkerüléséhez a kazánt olyan teljesítményen kell járattatni, hogy a fűtővíz hőmérséklete 80-90°C legyen. Biztosítani kell, hogy a keringtetett víz hőmérséklete 60°C felett legyen.

A kazán biztonságos üzemeltetése

Tartsa be a kazán beüzemelésére és üzemeltetésére vonatkozó biztonsági szabályokat és utasításokat!

- Fontos, hogy a kazánt tűzálló alapra állítsa, ami túlnyúlik a kazán talplemezén. Az elülső oldalon legalább 300 mm-rel, a többi oldalon legalább 100 mm-rel.
- A kazánt csak a kazán kezelésében jártas, felnőtt személyek kezelhetik. Működő kazán mellett gyermekeket egyedül hagyni tilos.
- Tilos folyékony anyaggal tüzet gyújtani a kazánban és különösen ezzel növelni üzem közben a teljesítményt (túlhevülés). Ne tároljon, vagy hagyjon gyúlékony anyagokat és tárgyakat a hamuzó nyílás közelében. A hamut fedéllel lezárt, tűzálló tartályban tárolja.
- A kazánt csak nyitott táglulási tartállyal üzemeltesse, maximum 95°C hőmérsékleten és rendszeresen ellenőrizze.
- Tartsa be az útmutató utasításait. Tilos az olyan beavatkozás, amely az egészséget veszélyezteti.
- A z éghető építőanyagok táblázata ezen útmutató mellékletében szerepel.
- Ne rakjon semmilyen gyúlékony anyagot a kazánra és ne is hagyja annak közelében (a biztonsági távolságon belül).

A kazán megfelelő üzemelésének és hosszú élettartamának feltételei

- A kazánt száraz, jól szellőző helyre állítsa.
- A kazánt úgy üzemeltesse, hogy a keringtetett víz hőmérséklete 80-90°C legyen.
- Használjon kiegészítőket (pl. keverőselepeket), melyek a keringtetett víz minimális, 65°C-os hőmérsékletét biztosítják (amikor a víz hőmérséklete magasabb, az üledék, kátrány és savképződés alacsonyabb, s ez hosszabb élettartamot biztosít a kazának).
- Amennyiben a kazán a névleges teljesítmény 50%-ánál alacsonyabb teljesítményen üzemel, vagy nyáron, amikor kizárólag a használati melegvíz előállításáról gondoskodik, naponta kell tüzet rakni (a hosszú élettartam miatt).
- A tüzelőanyag tárolót rendszeresen tisztítsa meg a kátránytól.
- A kéménynek megfelelő huzattal kell rendelkeznie (lásd az útmutató ide vonatkozó ábráját), és megfelelően tömítettnek és hőszigeteltnek kell lennie, hogy a vízpára és kátrány kiválását megakadályozza, amikor a kazán alacsony teljesítményen üzemel.
- Passzív védelem gyanánt javasoljuk a rendszer feltöltését olyan hőhordozó közeggel, amelynek alacsony a fagyáspontja és antikorrózív hatású – ANTIFROGEN oldat.

Amennyiben ezen utasításokat nem tartja be, a garancia érvényét veszti és az élettartam is lecsökkenhet.

Hibák és elhárításuk

A felhasználó csak olyan egyszerű javításokat végezhet, mint például a lemezek, béléstéglák, valamint a tömítések cseréje. Az egyéb meghibásodásokat csak a gyártó által kijelölt szakszervizek végezhetik. A szervizek listáját lásd az útmutató mellékletében.

Hibajelenség	A meghibásodás oka	Elhárítás
Elégtelen teljesítmény	Elégtelen fűtőérték, a tüzelőanyag nedvességtartalma nagyobb, mint 20%	Használjon megfelelő tüzelőanyagot, melynek megfelelő a nedvességtartalma
	Beszorult, vagy sérült ventilátor járókerék	Tisztítsa ki, vagy cserélje le a járókereket
	Nincs elegendő primer levegő	Ellenőrizze a szabályzó szegmensek helyzetét a kazán oldalain
	Eltömődött fűvóka	Tisztítsa ki a fűvókát a pizskavassal
A víz hőmérséklete a kazánban magas, a ugyanakkor hőleadóknál viszont alacsony	Túl nagy hidraulikus ellenállás	Növelje a szivattyú fordulatszámát
	A keverőszelep rossz beállítása a kazán mögött	Változtassa meg a keverőszelep beállítását a szabályzókar helyzetének megváltoztatásával
A víz hőmérséklete a kazánban magas, a víz forr	Túl nagy huzat	Csökkentse a fűtővíz hőmérsékletét 80°C-ra, csökkentse az elsődleges légáramot a kazán oldalain található szabályzószegmensek használatával
Túl sok üledék az égéstérben, fekete folyadék folyik az adagoló ajtóból	Túlméretezett kazán teljesítmény	Kevesebb tüzelőanyagot helyezzen az égéstérbe
	A fűtővíz hőmérséklete a kazánban alacsony	Növelje a fűtővíz hőmérsékletét a kazán termosztáttal, biztosítsa a keringetett víz minimális, 60°C-os hőmérsékletét a keverőszeleppel
A ventilátor nem működik, vagy túl hangos	A kazán elérte a meghatározott hőmérsékletet	A kazán megfelelően üzemel, nem hiba
	Törött ventilátor	Cserélje ki
	Beszorult ventilátor járókerék	Tisztítsa ki a kátrányt és az üledéket. Károsodás esetén cserélje ki
	Törött kondenzátor	Cserélje ki

Javítás

A kazán tartozékaként kapott kézikönyvben talál egy listát azon szakszervizekről, melyek rendelkeznek a BUDERUS kazánok szervizeléséhez szükséges, hivatalos engedéllyel.

Garancia

A BUDERUS kazán üzembe helyezését, javítását csak az útmutató függelékében megnevezett szakszerviz végezheti. Ellenkező esetben reklamációt nem áll módunkban elfogadni.

A hibabejelentést a hiba észlelése után lehetőség szerint minél hamarabb jelezze.

A gyártó fenntartja magának a jogot a termék paramétereinek megváltoztatására annak fejlesztése során.

A garancia időtartama és feltételei a garanciajegyen találhatóak, ami a kazán alapfelszereléséhez tartozik.

A gyártó elérhetősége az esetleges reklamációk esetén:

BUDERUS Hungária Fűtéstechnika Kft..

Leshegy út 15.

H-2310. Szigetszentmiklós

Reklamáció: +36 24 525 200, telefax: +36 24 525 201

e-mail: info@buderus.hu

Általános garanciális feltételek

Ezen garanciális feltételek a BUDERUS által eladott összes termékre, mint általános garanciális feltételek vonatkoznak. A garanciális időtartam a garanciajegyen van feltüntetve és a termékkel együtt kerül átadásra. A BUDERUS garantálja, hogy a műszaki paraméterek, valamint tartozékok, melyek ezen kézikönyvben és a tanúsítványban fel vannak sorolva, a garanciális időszak lejártáig azonosak maradnak, feltételezve, hogy a terméket a gyártó által meghatározott, rendeltetésszerű módon használják.

A gép összeszerelését az érvényes szabályoknak, előírásoknak, valamint a gyártó utasításainak megfelelően kell végezni. A gép üzemeltetésénél tartsa be ezen kézikönyv utasításait.

A berendezés üzembe helyezését, vagy az éves karbantartást és javítást csak a gyártó által elfogadott szakszerviz szakembere végezheti. Ezen szervizek listája a termékkel együtt kerül átadásra.

A műszaki szakember kötelessége a termék javítására vonatkozó szakképesítését bemutatni, mielőtt a termék javításához kezd. A termék beüzemelését, valamint a karbantartási munkálatokat a szakembernek az adott termékre vonatkozó, érvényes szabványok és szabályok betartásával kell elvégezni, az ezen útmutatóban foglalt műveletekkel együtt, mint a berendezés ellenőrzése, különös tekintettel a szabályozó és biztonsági elemekre. Szintén kötelessége a felhasználóval megismertetni a termék karbantartását.

A fogyasztó az eladónál, vagy a legközelebbi szakszervizben, mely a kazánal együtt átadott felsorolásában szerepel, vagy a közvetlenül a BUDERUS Hungária Fűtéstechnikai Kft-nél jelezheti panaszát. A hibát az észlelés után azonnal jelezze.

Amennyiben a termékre, melyet a kijelölt szakszervizek valamelyike helyezett üzembe, reklamációt közöl, igazolnia kell, hogy a terméket a BUDERUS által feljogosított szakszerviz helyezte üzembe. Amennyiben az éves karbantartást szakszerviz végzi, a fogyasztónak be kell mutatnia a karbantartási naplót, beleértve a kényszerhűtő-kör, valamint a termosztát szelep karbantartását az elmúlt 12 hónapban, vagy az üzembe helyezés időpontjától.

A termék szállításakor és tárolásakor tartsa be a csomagoláson található utasításokat. A javításokhoz csak eredeti cserealkatrészeket használjon.

A BUDERUS fenntartja a döntés jogát, hogy a sérült alkatrészt javítását, vagy cseréjét ingyenesen végzi-e el. A garanciális időszak alatt kicserélt alkatrészek a BUDERUS tulajdonát képezik.

Az ingyenes javításra való jogosultság megszűnik:

- A garanciális feltételek megszegésével.
- Panasz benyújtásakor a szükséges iratok be nem mutatása esetén.
- Amennyiben a termék gyári száma, vagy adatkódja hiányzik, vagy leolvasása nem lehetséges.
- Az útmutató utasításainak be nem tartásakor.
- A termék nem rendeltetésszerű használata miatti elhasználódás esetén.
- Amennyiben a hiba az útmutató utasításainak, előírásainak és szabványainak be nem tartása miatt keletkezik.
- Amennyiben a hiba az útmutatóban foglaltakkal ellenkező beavatkozás miatt keletkezik.
- Amennyiben a hőcserélő, a szivattyú, a háromutas szelep, vagy a hidraulikus rendszer egyéb elemei, a gázszervély, vagy az égőfej hibája a fűtőrendszer, a vízvezeték, a gázvezeték, vagy a levegő szennyezettsége miatt következik be.
- Amennyiben a kazántest korrózió miatti sérülése a helytelen üzemeltetés miatt következik be, amikor a visszatérő ági víz hőmérséklete alacsonyabb, mint az égéstermék harmatpontja.
- Amennyiben a kazántest sérülése (deformálódás, törés, olvadás) a kényszerhűtő-kör nélküli üzemeltetés következménye. A kényszerhűtő-kör beüzemelését és ellenőrzését a műszaki szakembernek meg kell erősítenie a garanciajegyen, amikor üzembe helyezi a berendezést. A kényszerhűtő-körnek ennek az utasításnak az előírásai szerint kell elkészünie és üzemképesnek kell lennie
- A szállításból eredő károk esetén.
- Amennyiben a sérülés természeti katasztrófa, vagy előre nem látható esemény miatt következik be.

Ezen garanciális feltételek hatályaon kívül helyezik az útmutatóban szereplő, ezen feltételekkel ellentmondásban álló garanciális feltételeket.

Karbantartás

Legalább kéthetente ellenőrizze a vízmennyiséget a fűtőrendszerben. Amennyiben nincs elegendő víz, töltsön utána. A fűtési szezon végén alaposan tisztítsa ki a kazánt és cserélje le a sérült alkatrészeket. Az üveg tömítő szalagjának élettartama átlagosan fél év (az ajtónyitások számától függően). Amint a tömítés már nem zár tökéletesen, vegye ki a helyérő lécs 90°-kal elfordítva helyezze vissza. Ez csupán ideiglenes megoldás, a tömítést rövid időn belül cserélje ki.

A kazán üzemeltetésétől függően, 14 naponta vegye ki a ventilátort és tisztítsa meg a járókereket.

A fűtési szezon végén vegye le a burkolatokat az füstgáz gyűjtő felső részéről, majd tisztítsa meg a kazán hátulós részét a lerakódott hamutól kaparóval (vagy kefével).

A hamu és korom mennyisége a tüzelőanyag minőségétől és az üzemeltetési feltételektől függ. Amennyiben a kazán túl van méretezve, vagy alacsony hőmérsékleten üzemel, az égéskor több korom keletkezik. A füstgázcsonk és a füstgáz csappantyú könnyebb tisztításához szerelje le a csappantyút (távolítsa el a burkolatokat a füstgáz gyűjtő felső részéről), majd távolítsa el a koromlerakódást a csappantyúról és a csonk belső faláról.

Az ajtó tömítésének cseréje

Távolítsa el a tömítést egy csavarhúzó segítségével, majd tisztítsa ki a hézagot. Helyezze be az új tömítést a fogantyú vízszintes részénél kezdve. Nyomja az új tömítőzsinórt kézzel vagy kalapáccsal, finom ütésekkel az ajtón körbe futó vágatba. Az ajtó lassú becsukásával nyomja be a zsinórt a helyére.

Az ajtózsanérok és az ajtó nyitásának beállítása

Az ajtó tömítése kipereselődhet az ajtóból. Ahhoz, hogy az ajtóhézagot biztosítsa, meg kell változtatni az ajtó helyzetét. Ezt a változtatást az ajtózsanérok becsavarásával érheti el. Az adagoló ajtó, valamint az alsó ajtó két-két zsanérral van a kazántestre rögzítve, amelyek az ajtóhoz egy hosszú csappal csatlakoznak. Amennyiben meg akarja változtatni a zsanérok beállítását, először el kell távolítani a csapokat, fel kell oldania a zsanérok helyzetét biztosító anyákat, és be kell csavarnia a zsanérokat. Rögzítse a zsanérok új beállítását az anyák meghúzásával. Tegye vissza a helyére az ajtót, majd rakja vissza a csapokat a zsanérokba. Ehhez hasonlóan változtathatja meg az ajtó nyitásirányát is, az egyik oldalról a másikra.

A fűvókatest cseréje

A fűvókatest a kazánban található a fűvókatartrón. Az alsó részén a feltöltőnél, a felső részen, és körben tömítve van.

A fűvóka cseréjénél távolítsa el a tömítéseket a hézagokból egy csavarhúzó segítségével. Szerelje ki a fűvókatestet és alaposan tisztítsa meg a fűvókatartrót az üledéktől és a tömítés maradékától.

Helyezze a fűvókatest szigetelését a megtisztított felületre (lásd a cserealkatrészeket). Vegye kézbe és helyezze a szigetelést a fűvókára oly módon, hogy a rövidebbik oldala szorosan a kazán hátsó oldala mellett legyen. A fűvóka két oldalán azonos hézagok maradnia. Finoman kopogtatva helyezze be a tömítő zsinórt a hézagba úgy, hogy az egy szintbe kerüljön a fűvókával. Cserélje ki a ventilátor járókerekeit.

A műveletet akkor végezze, amikor a kazán nem üzemel. Kapcsolja ki az hálózati feszültséget, és húzza ki a hálózati csatlakozót. Lazítsa fel a ventilátor karimáját tartó szárnyas anyákat. Vegye le a füstgáz gyűjtőről a karimát a ventilátorral együtt. Lazítsa meg egy 10-es kulcs segítségével, az óra járásával ellentétes irányban a járókerék anyáját. Helyezze be az új járókereket, majd szerelje vissza a ventilátort a tartóval együtt a füstgáz gyűjtőre. Csatlakoztassa a hétpólusú csatlakozót a kazán bemenetére, majd dugja be a hálózati csatlakozót. A főkapcsoló bekapcsolásával és az adagoló ajtó kinyitásával ellenőrizze a ventilátor megfelelő működését.

A kényszerhűtő kör rendszeres, éves vizsgálata

Ellenőrizze a kényszerhűtő kör működését

A kényszerhűtő kör a kazán biztonságos üzemelését biztosítja abban az esetben, amikor a fűtőrendszer meghibásodik, és a rendszer nem tudja elvezetni a hőt a kazánból. Ilyen meghibásodás akkor fordulhat elő, ha pl.: befagy a fűtőrendszer, vagy a víz keringetése leáll, stb. A kazán helyes üzemeltetéséhez elegendő nyomású és mennyiségű hűtővíz szükséges. Legalább 2 bar nyomású és 20 l/perc vízmennyiséget kell biztosítani.

A kényszerhűtő kör üzemelésének vizsgálatához a legjobb módszer a kazán túlhevítése, minimálisan 97°C hőmérsékletre. Amennyiben ez nem lehetséges, az alábbi alternatív megoldások lehetségesek:

- Csavarja ki az érzékelőt a termosztát szelepből.
- Merítse az érzékelőt egy vízforralóba, majd kezdje forralni a vizet. A termosztát szelepnek ki kell nyitnia a kényszerhűtő kör kivezető ágát. Ellenőrizze az áramlást a vízkivezetésnél.
- Amint a víz lehűl, a szelepnek le kell zárnia a hűtővíz útját.
- A sikeres vizsgálat elvégzése után szerelje vissza az érzékelőt.
- Tisztítsa ki a szelep előtt található szűrőt.

Amennyiben a vizsgálat sikertelen – a szelep nem nyitja meg, vagy nem zárja le megfelelően a hűtővíz útját, cserélje ki a szelepet.

Figyelem! Forrázás veszély!

Ne próbálja meg a szelepet megjavítani, vagy a beállítását megváltoztatni!

KP PYRO faelgázosító kazán

A csomagolás kezelése

A kazán csomagolásának fa és papír elemeit javasoljuk, használja fel a fűtéshez. A többi elemet a helyi hatóságok által kijelölt szeméttelre, vagy hulladéksemlegesítőben helyezze el.

A kazán kezelése a hasznos élettartam lejárta után

Az elöregedett kazánt a helyi hatóságok által kijelölt szeméttelre, vagy hulladéksemlegesítőben helyezze el.

Szabványok és szabályozások

A kazánok tervezésére, összeszerelésére, valamint üzemeltetésére vonatkozóan az alábbi szabályozások és szabványok érvényesek:

Gyúlékonyság

Az építőanyagok gyúlékonysága

A ... tűzálló	azbeszt, téglá, kő, kerámia falburkoló lapok, samott, habarcs, vakolat (szerves anyag mentes)
B ... nehezen éghető	gipszkarton falburkoló lemezek, bazaltlemez, üvegszál, AKUMIN, IZOMIN, RAJOLIT, LIGNOS, VELOX és HERAKLIT lemezek
C ₁ ... éghető	bükk és tölgyfa, laminált faforgácslemezek, filc, HOBREX, VERZALIT, UMAKART lemezek
C ₂ ... gyúlékony	fenyő, vörösfenyő, lucfenyő, laminált faforgácslemezek, melyek megfelelnek a ČSN 49 2614 szabványnak
C ₃ ... különösen gyúlékony	aszfalt falburkoló lemezek, cellulóz anyagok, kátránypapír, farost lemezek, parafa, poliuretán, polisztirol, polipropilén, polietilén, padlószőnyeg

KP PYRO faelgázosító kazán

Cserealkatrészek

KP PYRO 18

Alkatrész helye	Leírás	Kód	Azonosító
1	Kazántest	2672 0001	DP18_01/00
2	Füstgáz gyűjtő	2672 0002	DP18_02/01
3	Ajtó	2672 0003	DP18_03/01
	Ajtó szigetelés	2672 0050	M02918
	Ajtó tömítés	2672 0054	DP18/77
	Ajtó zsanér	2672 0005	DKP25_03/142
	Ajtó csap	2672 0006	DP18_03/05
4	Jobb oldallemmez	2672 0007	DP18_06/01_2_ND
	Bal oldallemmez	2672 0008	DP18_06/01_1_ND
5	Felső lemez	2672 0009	DP18_06/05
6	Elülső lemez	2672 0010	DP18_06/02
7	Ajtó fedél	2672 0011	DP18_03/02
8	Fűvókatest	2672 0012	D02046
9	Síklemez – hosszú	2676 0013	M02045
	Síklemez – rövid	2672 0014	M02050
10	Gyűjtőtálca – hosszú	2672 0015	M02039
	Gyűjtőtálca – rövid	2672 0016	M02047
11	Szelepszűlő	2600 2223	D002401013_ND
12	Félhold alakú hátfal	2672 0018	M02044
13	Hátsó ütköző	2672 0019	M02041
14	Keret	2672 0020	DP18/181
15	Retes	2672 0021	DKP18_02/56_2
16	Másodlagos vezeték	2672 0022	M04064
17	Fűvóka tömítés – kicsi	2672 0023	DP18/138
	Fűvóka tömítés – nagy	2672 0024	DP18/139
18	Mikrokapcsoló	2670 0025	M03943
19	Füstgáz gyűjtő fedél	2670 0026	DP25_02/07
	Felső szigetelés	2670 0053	M02919
20	Ventilátor keret	2670 0027	DP25_02/05
	Ventilátor tömítés	2670 0055	DP18/160
21	Szívóventilátor	2670 0028	DP18/140
22	Lapátkerék	2670 0029	M05837
23	Fogantyú	2300 3055	M05541
24	Fogantyú	2670 0031	DP25_07/00
25	Szelep mozgatókar	2672 0032	DKP18_08/131
26	Védőlap	2670 0045	DKP25_01/5
27	Ajtófedél csavarok	2672 0034	M02219
28	Alátét	2672 0035	M02162
29	Csavar M10	2670 0036	M02189
30	Szárnyas csavar M6	2672 0037	M02193
31	Retes 4x36	2672 0038	M03625
32	Elülső szigetelés	2672 0039	DP18_06/02_2
33	Ajtórugó	2672 0040	M03734
34	Vezérlőegység	2670 0041	DP25_10/00
	Kazán termosztát TG 200	7109 0369	M03018
	Kazán termosztát gomb	7341 1562	M02995
	Termosztát talplemez	7342 1563	M05035
	Záró termosztát LY 36	7129 0395	M04072
	Minimum termosztát TY 32	2600 2260	M04049
	Zöld kapcsoló	3100 1093	M03902
	Biztosítéktartó	2600 2263	M02964
	Kondenzátor 1uF/400V	2670 0042	M05836
	Csap	7161 0453	M00297
	Rugó	7162 0454	M00764
	Belső lemez	2672 0056	DKP18_01/13
	Adagolócsap	7177 0631	M00269
	Tűzkaparó vas	2672 0059	D808/142
	Kaparó	2672 0058	DKP18_15/00
	Lapát	2672 0057	DKP25_17/00

KP PYRO faelgázosító kazán

KP PYRO 24

Alkatrész helye	Leírás	Kód	Azonosító
1	Kazántest	2674 0001	DP24_01/00
2	Füstgáz gyűjtő	2674 0002	DP24_02/01
3	Ajtó	2672 0003	DP18_03/01
	Ajtó szigetelés	2672 0050	M02918
	Ajtó tömítés	2672 0054	DP18/77
	Ajtó zsanér	2672 0005	DKP25_03/142
	Ajtó csap	2672 0006	DP18_03/05
4	Jobb oldallemez	2674 0007	DP24_06/01_2
	Bal oldallemez	2674 0008	DP24_06/01_1
5	Felső lemez	2674 0009	DP24_06/05
6	Elülső lemez	2672 0010	DP18_06/02
7	Ajtó fedél	2672 0011	DP18_03/02
8	Fűvókatest	2674 0012	M02046
9	Síklemez – hosszú	2676 0013	M02045
	Síklemez – rövid	2674 0014	M02049
10	Gyűjtőtálca – hosszú	2672 0015	M02039
	Gyűjtőtálca – rövid	-	-
11	Szelepszűly	2600 2223	D002401013_ND
12	Félhold alakú hátfal	2672 0018	M02044
13	Hátsó ütköző	2672 0019	M02041
14	Keret	2674 0020	DP24/181
15	Retes	2672 0021	DKP18_02/56_2
16	Másodlagos vezeték	2672 0022	M04064
17	Fűvóka tömítés – kicsi	2672 0023	DP18/138
	Fűvóka tömítés – nagy	2672 0024	DP18/139
18	Mikrokapcsoló	2670 0025	M03943
19	Füstgáz gyűjtő fedél	2670 0026	DP25_02/07
	Felső szigetelés	2670 0053	M02919
20	Ventilátor keret	2670 0027	DP25_02/05
	Ventilátor tömítés	2670 0055	DP18/160
21	Szívóventilátor	2670 0028	DP18/140
22	Lapátkerék	2670 0029	M05837
23	Fogantyú	2300 3055	M05541
24	Fogantyú	2670 0031	DP25_07/00
25	Szelep mozgatókar	2674 0032	DKP24_08/131
26	Védőlap	2670 0045	DKP25_01/05
27	Ajtófedél csavarok	2672 0034	M02219
28	Alátét	2672 0035	M02162
29	Csavar M10	2670 0036	M02189
30	Szárnyas csavar M6	2672 0037	M02193
31	Retes 4x36	2672 0038	M03625
32	Elülső szigetelés	2672 0039	DP18_06/02_2
33	Ajtórugó	2672 0040	M03734
34	Vezérlőegység	2670 0041	DP25_10/00
	Kazán termosztát TG 200	7109 0369	M03018
	Kazán termosztát gomb	7341 1562	M02995
	Termosztát talplemez	7342 1563	M05035
	Záró termosztát LY 36	7129 0395	M04072
	Minimum termosztát TY 32	2600 2260	M04049
	Zöld kapcsoló	3100 1093	M03902
	Biztosítéktartó	2600 2263	M02964
	Kondenzátor 1uF/400V	2670 0042	M05836
	Csap	7161 0453	M00297
	Rugó	7162 0454	M00764
	Belső lemez	2674 0058	DKP24_01/13
	Adagolócsap	7177 0631	M00269
	Tűzkaparó vas	2672 0059	D808/142
	Kaparó	2672 0058	DKP18_15/00
	Lapát	2672 0057	DKP25_17/00

KP PYRO faelgázosító kazán

KP PYRO 32

Alkatrész helye	Leírás	Kód	Azonosító
1	Kazántest	2676 0001	DP32_01/00
2	Füstgáz gyűjtő	2676 0002	DP32_02/01
3	Ajtó	2676 0003	DP32_03/01
	Ajtó szigetelés	2676 0051	M05558
	Ajtó tömítés	2676 0004	DP32/77
	Ajtó zsanér	2672 0005	DKP25_03/142
	Ajtó csap	2676 0006	DKP32_03/132
4	Jobb oldallemez	2676 0007	DP32_06/01_2
	Bal oldallemez	2676 0008	DP32_06/01_1
5	Felső lemez	2676 0009	DP32_06/05
6	Elülső lemez	2676 0010	DP32_06/02
7	Ajtó fedél	2676 0011	DP32_03/02
8	Fűvókatest	2676 0012	M02040
9	Síklemez – hosszú	2676 0013	M02045
	Síklemez – rövid	2676 0014	M02045
10	Gyűjtőtálca – hosszú	2676 0015	M05548
	Gyűjtőtálca – rövid	2676 0016	M05549
11	Szelepszűly	2600 2223	D002401013_ND
12	Félhold alakú hátfal	2676 0018	M05544
13	Hátsó ütköző	2676 0019	M05545
14	Keret	2672 0020	DP18/181
15	Retes	2676 0021	DKP32_02/56
16	Másodlagos vezeték	2672 0022	M04064
17	Fűvóka tömítés – kicsi	2672 0023	DP18/138
	Fűvóka tömítés – nagy	2676 0024	DP32/139
18	Mikrokapcsoló	2670 0025	M03943
19	Füstgáz gyűjtő fedél	2670 0026	DP25_02/07
	Felső szigetelés	2670 0053	M02919
20	Ventilátor keret	2670 0027	DP25_02/05
	Ventilátor tömítés	2670 0055	DP18/160
21	Szívóventilátor	2670 0028	DP18/140
22	Lapátkerék	2670 0029	M05837
23	Fogantyú	2300 3055	M05541
24	Fogantyú	2670 0031	DP25_07/00
25	Szelep mozgatókar	2676 0032	DKP32_08/131
26	Védőlap	2670 0045	DKP25_01/05
27	Ajtófedél csavarok	2672 0034	M02219
28	Alátét	2672 0035	M02162
29	Csavar M10	2670 0036	M02189
30	Szárnyas csavar M6	2672 0037	M02193
31	Retes 4x36	2672 0038	M03625
32	Elülső szigetelés	2672 0039	DP18_06/02_2
33	Ajtórugó	2672 0040	M03734
34	Vezérlőegység	2670 0041	DP25_10/00
	Kazán termosztát TG 200	7109 0369	M03018
	Kazán termosztát gomb	7341 1562	M02995
	Termosztát talplemez	7341 1563	M05035
	Záró termosztát LY 36	7129 0395	M04072
	Minimum termosztát TY 32	2600 2260	M04049
	Zöld kapcsoló	3100 1093	M03902
	Biztosítéktartó	2600 2263	M02964
	Kondenzátor 1uF/400V	2670 0042	M05836
	Csap	7161 0453	M00397
	Rugó	7162 0454	M00764
	Belső lemez	2676 0058	DKP32_01/175
	Adagolócsap	7177 0631	M00269
	Tűzkaparó vas	2672 0059	D808/142
	Kaparó	2672 0058	DKP18_15/00
	Lapát	2672 0057	DKP25_17/00

KP PYRO faelgázosító kazán

KP PYRO 38

Alkatrész helye	Leírás	Kód	Azonosító
1	Kazántest	2678 0001	DP38_01/00
2	Füstgáz gyűjtő	2676 0002	DP38_02/01
3	Ajtó	2676 0003	DP32_03/01
	Ajtó szigetelés	2676 0051	M05558
	Ajtó tömítés	2676 0004	DP32/77
	Ajtó zsanér	2672 0005	DKP25_03/142
	Ajtó csap	2676 0006	DKP32_03/132
4	Jobb oldallemez	2678 0007	DP38_06/01_1
	Bal oldallemez	2678 0008	DP38_06/01_2
5	Felső lemez	2678 0009	DP38_06/05
6	Elülső lemez	2676 0010	DP32_06/02
7	Ajtó fedél	2676 0011	DP32_03/02
8	Fűvókatest	2678 0012	M05547
9	Síklemez – hosszú	2676 0013	M02045
	Síklemez – rövid	2678 0014	M05546
10	Gyűjtőtálca – hosszú	2676 0015	M05548
	Gyűjtőtálca – rövid	-	-
11	Szelepszűly	2600 2223	D002401013_ND
12	Félhold alakú hátfal	2676 0018	M05544
13	Hátsó ütköző	2676 0019	M05545
14	Keret	2678 0020	DP38/181
15	Retes	2676 0021	DKP32_02/56
16	Másodlagos vezeték	2672 0022	M04064
17	Fűvóka tömítés – kicsi	2672 0023	DP18/138
	Fűvóka tömítés – nagy	2678 0024	DP38/139
18	Mikrokapcsoló	2670 0025	M03943
19	Füstgáz gyűjtő fedél	2670 0026	DP25_02/07
	Felső szigetelés	2670 0053	M02919
20	Ventilátor keret	2670 0027	DP25_02/05
	Ventilátor tömítés	2670 0055	DP18/160
21	Szívóventilátor	2670 0028	DP18/140
22	Lapátkerék	2670 0029	M05837
23	Fogantyú	2300 3055	M05541
24	Fogantyú	2670 0031	DP25_07/00
25	Szelep mozgatókar	2678 0032	DKP38_08/131
26	Védőlap	2670 0045	DKP25_01/5
27	Ajtófedél csavarok	2672 0034	M02219
28	Alátét	2672 0035	M02162
29	Csavar M10	2670 0036	M02189
30	Szárnyas csavar M6	2672 0037	M02193
31	Retes 4x36	2672 0038	M03625
32	Elülső szigetelés	2672 0039	DP18_06/02_2
33	Ajtórugó	2672 0040	M03734
34	Vezérlőegység	2670 0041	DP25_10/00
	Kazán termosztát TG 200	7109 0369	M03018
	Kazán termosztát gomb	7341 1562	M02995
	Termosztát talplemez	7341 1563	M05035
	Záró termosztát LY 36	7129 0395	M04072
	Minimum termosztát TY 32	2600 2260	M04049
	Zöld kapcsoló	3100 1093	M03902
	Biztosítéktartó	2600 2263	M02964
	Kondenzátor 1uF/400V	2670 0042	M05836
	Csap	7161 0453	M00397
	Rugó	7162 0454	M00764
	Belső lemez	2678 0058	DKP38_01/175
	Adagolócsap	7177 0631	M00269
	Tűzkaparó vas	2672 0059	D808/142
	Kaparó	2672 0058	DKP18_15/00
	Lapát	2672 0057	DKP25_17/00

KP PYRO faelgázosító kazán

Cserealkatrészek és felszerelések rendelési címe:

BUDERUS Hungária Fűtéstechnika Kft..

2310. Szigetszentmiklós,
Leshegy út 15.

+36 24 525 200

+36 24 525 201 fax

e-mail: info@buderus.hu

Internet: www.buderus.hu

Rendeléshez adja meg:

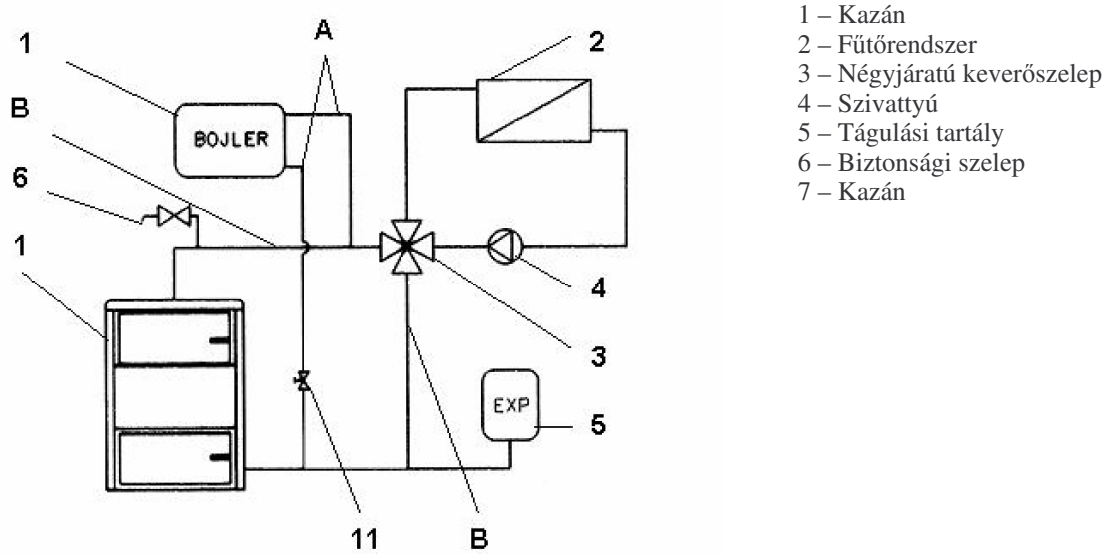
- A kazán típusát
- Az alkatrész számát
- Az alkatrész elhelyezkedését és azonosítóját
- A postázási címet

Például: KP 24 PYRO, sorozatszám 0123, felső lemez, 5. hely, azonosító: DP24_06/05

KP PYRO faelgázosító kazán

Példák a KP PYRO kazánok fűtőrendszerre csatlakoztatására

Javasolt csatlakoztatás, KP PYRO kazánok



A fent bemutatott ábra a gravitációs és a szivattyús keringetésű rendszerek kombinációja. A tároló (HMV) a kazánkörhöz van csatlakoztatva gravitációs fűtéssel

Beszereleési feltételek:

1. A használati melegvíztárolót legalább 400 mm-rel a vízkivezetés fölé helyezze, hogy a gravitációs keringetés biztosítva legyen. A KP PYRO 18 ÉS 24 típusú kazánokhoz minimálisan 150 l kapacitású, a KP PYRO 24, 32 típusú kazánokhoz pedig legalább 200 l-es melegvíztárolót csatlakoztasson.
2. A kazánkör vezetékének, valamint a használati melegvíztároló vezetékének javasolt belső átmérője.

A kazán típusa	A vezeték		B vezeték	
	réz	acél	réz	acél
PYRO 18	35 x 1,5	25 (1")	42 x 1,5	32 (5/4")
PYRO 24	35 x 1,5	25 (1")	42 x 1,5	32 (5/4")
PYRO 32	35 x 1,5	25 (1")	42 x 1,5	32 (5/4")
PYRO 38	35 x 1,5	25 (1")	42 x 1,5	32 (5/4")

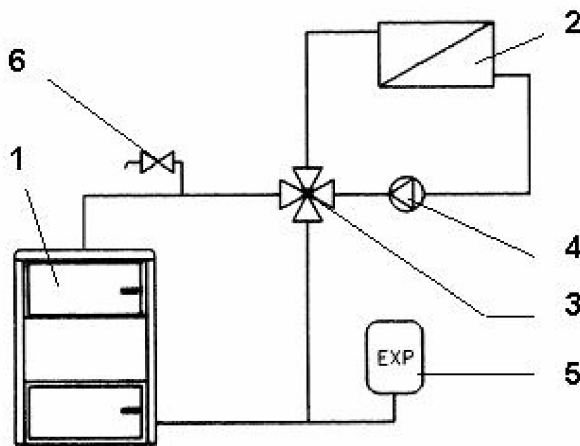
A fenti kapcsolás előnyei

A használati melegvíz tároló nem csak vízmelegítésre szolgál, hanem a kazán túlhevülése ellen is részleges védelmet biztosít, amit a jelentős kémény huzat okozhat a szívóventilátor leállása után.

KP PYRO faelgázosító kazán

A KP PYRO kazánok lehetséges csatlakoztatása a fűtőrendszerre

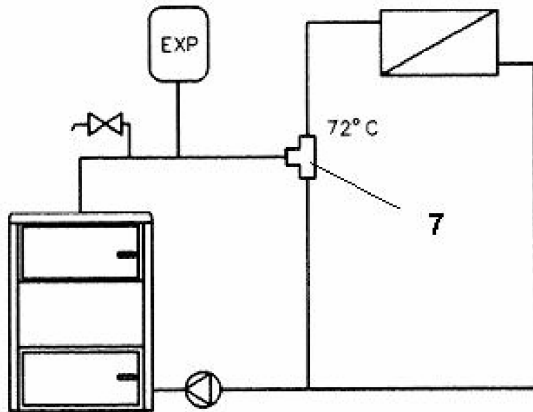
Bekötés keverőszeleppel



- 1 – Kazán
- 2 – Fűtőrendszer
- 3 – Négyjártatú keverőszelep
- 4 – Szivattyú
- 5 – Tágulási tartály
- 6 – Biztonsági szelep
- 7 – Termosztatikus szelep
- 8 – Szelep
- 9 – Háromjártatú szelep

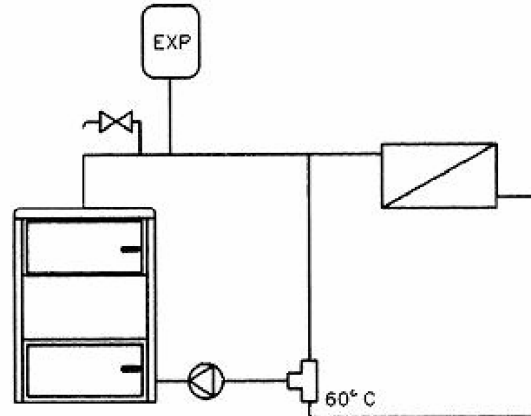
*EXP = tágulási tartály

Bekötés az előremenő vezetékbe szerelt termostatikus szeleppel

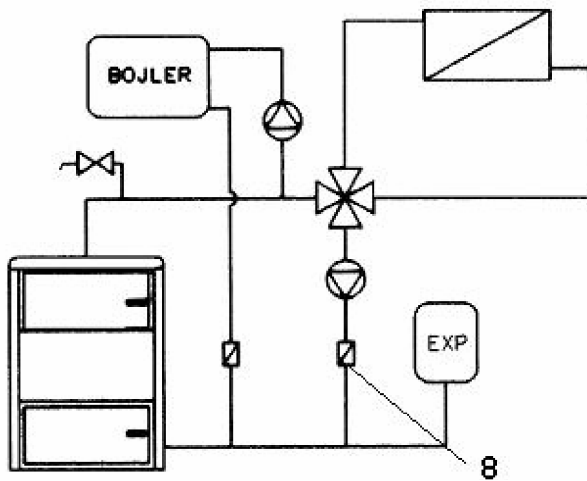


*EXP = tágulási tartály

Bekötés a visszatérő vezetékbe szerelt termostatikus szeleppel



Bekötés keverőszeleppel és HMV tárolóval



*EXP = tágulási tartály

